

产品规格书

产品型号：YD8 3.0

产品中文名称：3030 白色不防水长条

编制：陈文江

审核：代超

批准：何军

日期：2015-06-01

文件状态：草稿 正式发行

文件修订记录

版本	修订人	修订项	发布日期
A1.0	任剑璞	增加不支持调光;增加公差范围	2023.02.21
A1.1			
A1.2			

产品名称: 3030 白色不防水长条

产品用途:

适用场合: 灯箱;

产品型号: YD8 3.0

适用范围: 5-10cm 厚度标识照明。

产品特点:

1. 光源采用知名品牌日亚3030 贴片LED;
2. 采用铝基板材质, 散热更直接;
3. 背发光方式, 高亮度, 发光均匀
4. 采用SA2-01连接器, 连接更牢靠;
5. 防反接保护, 不会因为反接而影响产品使用;
6. 恒流驱动: 确保产品性能稳定, 首尾亮度一致性良好;
7. 产品规格: 0.49米7灯 0.98米14灯 ;
8. 输入电压: DC24V。
9. 该产品不支持调光

安装方式:

安装方式: 泡棉双面胶定位或打螺丝定位;

产品质保:

质保待定。

光电参数:

产品规格	色温 (K)	发光角度 (°)	光通量 (lm/条)	显色指数 Ra	光效 (lm/W)	电压 (V DC)	功率 (W/条)
YD8 3.0-0507	6000-7000	160°	366	≥80	114	24	3.1
YD8 3.0-1014	6000-7000	160°	703	≥80	110	24	6.3

备注:

此为典型值, 实际应用中会有一定波动, 如果选用不同档位的灯珠, 色温会不同, 光通量有一定的浮动。

其它参数:

产品规格	标准级联数量 (串联) (PCS)	工作环境温度 (°C)	存储环境温度 (°C)	防护等级
YD8 3.0-0507	8	-25~+60	-25~+70	IP60

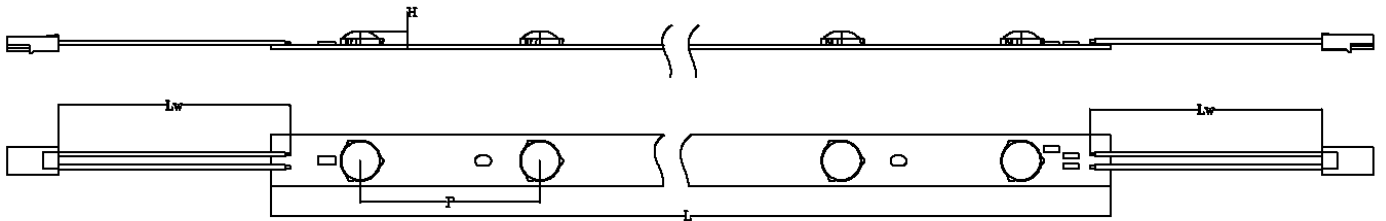
YD8 3.0-1014	4	-25~+60	-25~+70	IP60

备注:

- ① 测试环境温度为 $25 \pm 2^{\circ}\text{C}$;
- ② 以上数据为典型值, 产品的实际参数可能会不同于典型数据。数据如有更改, 恕不另行通知。

外形尺寸图:

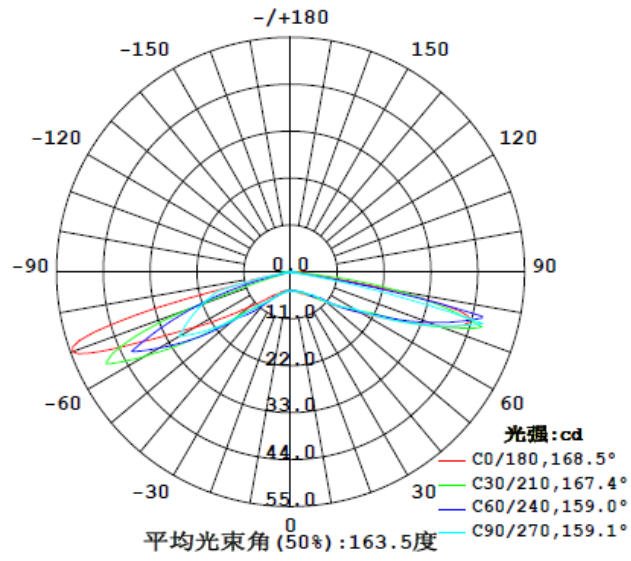
LED 点数	尺寸“L” (mm)	尺寸“P” (mm)	尺寸“H” (mm)	尺寸“Lw” (mm)
7	490	70	6.9	90
14	980	70	6.9	90



关于公差: 长度 $\pm 2\text{mm}$, 宽度 $\pm 0.2\text{mm}$, 高度 $\pm 0.2\text{mm}$;

配光曲线图:

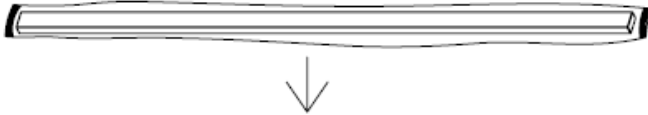
室内灯具配光曲线



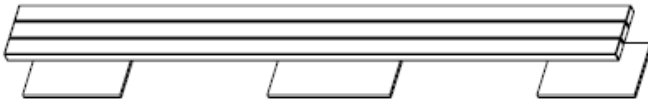
包装示意图:



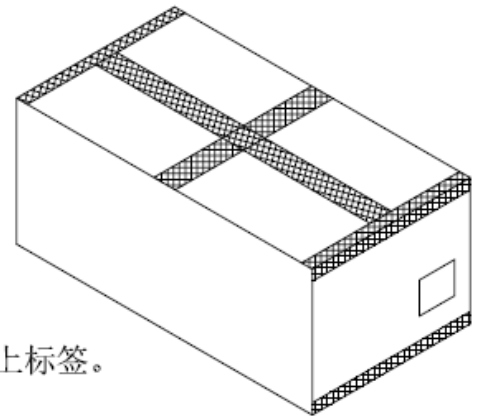
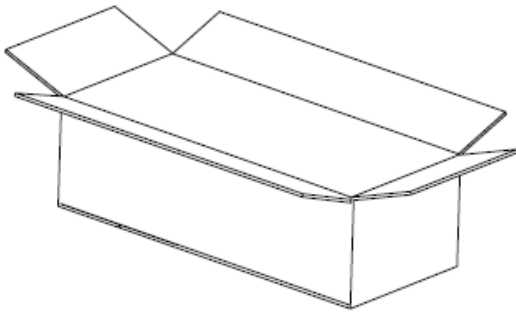
将产品装进备好塑料袋中；



塑料袋两侧封好口；



将产品层与层之间用泡棉隔开放进外箱中，
同时用封口胶封好口，在外贴上标签；



外箱用封口胶封好口, 外侧贴上标签。

包装说明：

- 1、本产品采用PE透明袋密封装，使用大号箱包装；
- 2、一个PE透明袋装2条；
- 3、

产品型号	产品尺寸	外箱尺寸	总数	净重	毛重
YD8 3.0-0507	490mm*20mm	570*375*285mm	160 条	9.82(1±10%) kg	11.3(1±10%) kg
YD8 3.0-1014	980mm*20mm	1100*300*280mm	140 条	15.02(1±10%)kg	16.62(1±10%) kg

- 4、上述包装数量和重量只针对图示包装方式，当为其它包装方式时包装数量和重量会存在差异，具体以实物为准。

备注：在拉布灯箱内安装本光电产品后，须在 48 小时内进行蒙布处理；严禁安装产品后的灯箱不蒙布地使用或者长期闲置；