

产品规格书

产品型号：ST6 6.0

产品中文名称：5630 注塑防水模组

编 制：_____

审 核：_____

批 准：_____

日 期：_____ 2016-04-19 _____

文件状态： 草稿 正式发行

文件修订记录

版本	修订人	修订项	发布日期
A1.0	骆贵林	首次发行	2016-01-11
A1.1	骆贵林	增加外贸版	2016-01-21
A1.2	骆贵林	增加绿色版	2016-04-19
A1.3	胡文杰	修改结构尺寸	2019-01-21
A1.4	曾国辉	增加“支持调光”“增加尺寸公差”	2023-02-22

产品规格书

产品名称： 5630 注塑防水模组

产品型号： ST6 6.0

产品用途：

广告灯箱、吸塑字、平板字、金属字等。

产品特点：

1. 光源采用5630灯珠，产品亮度高；
2. 优异的衰减性能；
3. 采用平光灯罩，性价比更高；
4. 采用注塑工艺，防水等级：IP65；
5. 优良的散热性能，使灯珠芯片使用寿命更长；
6. 20组一串，单个模组可剪，安装方便。
7. 支持PWM、0-10V、DALI、DMX调光；

安装方式

安装方式：背面贴胶固定。



2点ST6 6.0中文版



2点ST6 6.0英文版



3点ST6 6.0中文版



3点ST6 6.0英文版

光电参数：

产品型号	发光颜色	色温(K)/波长 (nm)	发光角度 (°)	光通量 (lm/pcs)	显色指数 Ra	光效 (lm/W)	电压 (DC V)	功率 (W/PCS)
ST6 6.0-2	白色	8000-10000	120	62-70	≥80	≥52	12	1.2
ST6 6.0-3	白色	8000-10000	120	100-105	≥80	≥83	12	1.2
ST6 6.0-3	绿色	520-525	120	75-82	-	≥62	12	1.2

其它参数：

产品型号	标准级联数量(pcs)	单端供电最大级联数量 (pcs)	工作环境温度(°C)	存储环境温度(°C)	防护等级
ST6 6.0	20	20	-25~+60	-25~+60	IP65

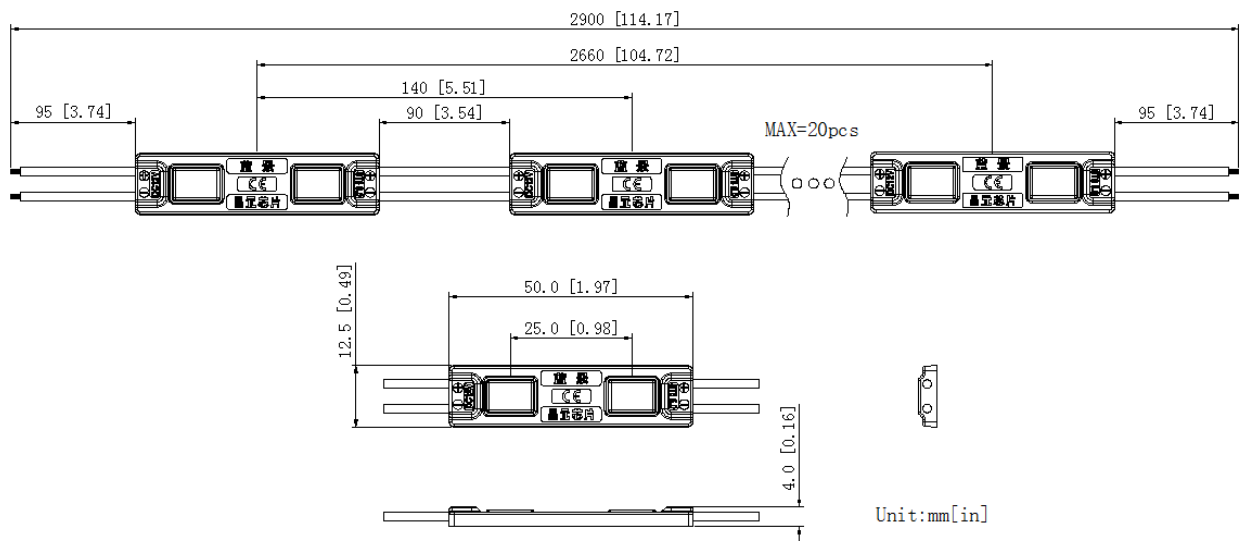
备注：

- ① 测试环境温度为 25±2℃；

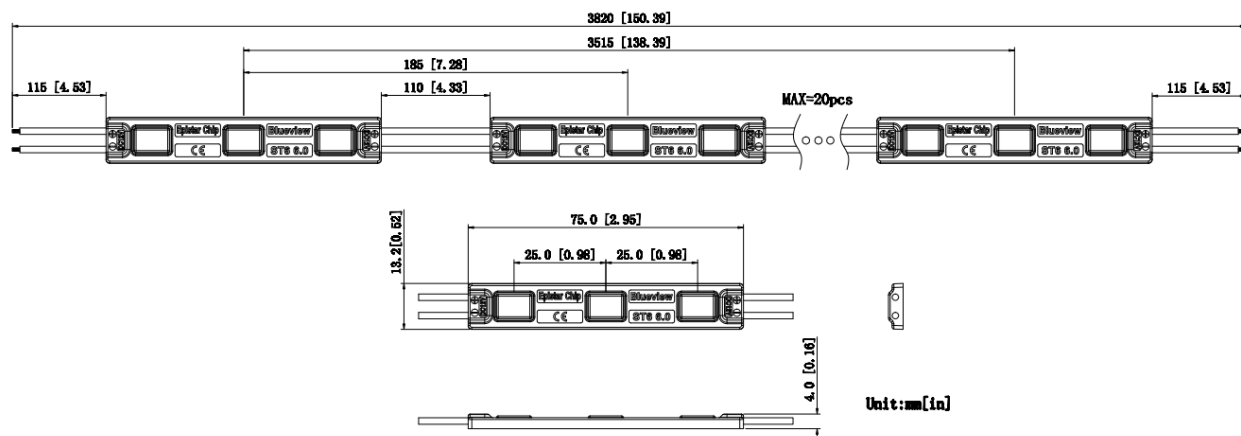
② 以上数据为典型值，产品的实际参数可能会不同于典型数据。数据如有更改，恕不另行通知

③ 功率误差±10%

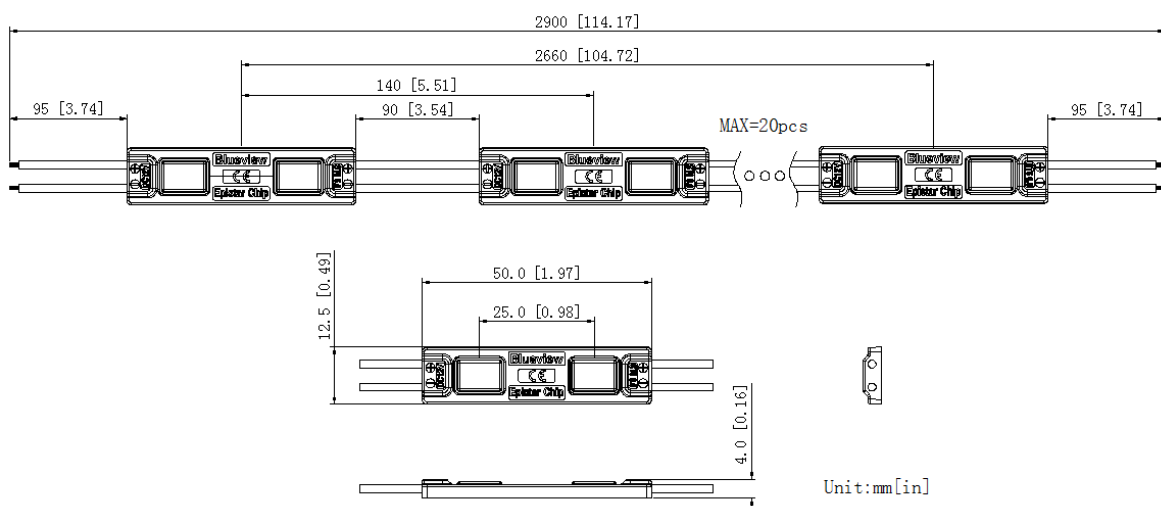
外形尺寸图：



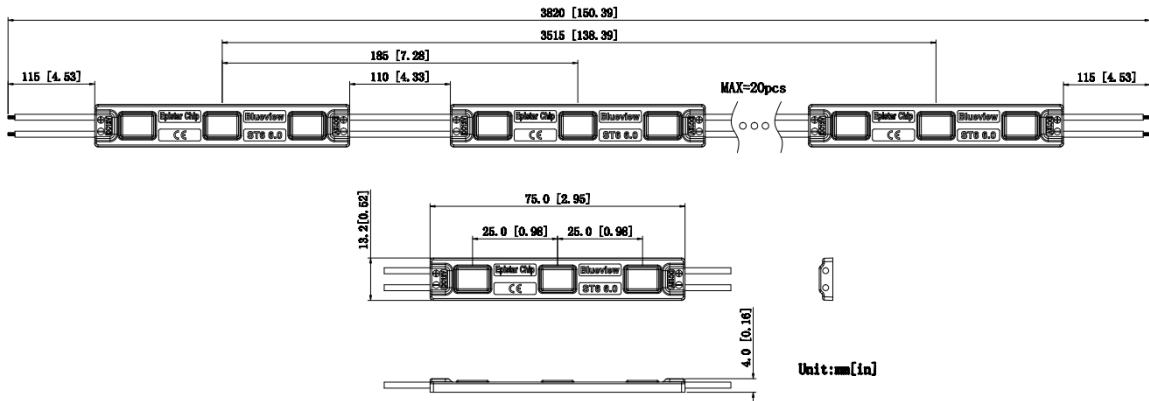
ST6 6.0-2 (内贸)



ST6 6.0-3 (内贸)



ST6 6.0-2 (外贸)

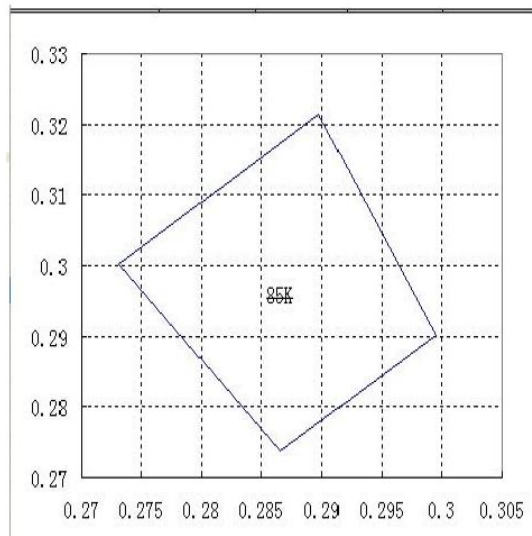
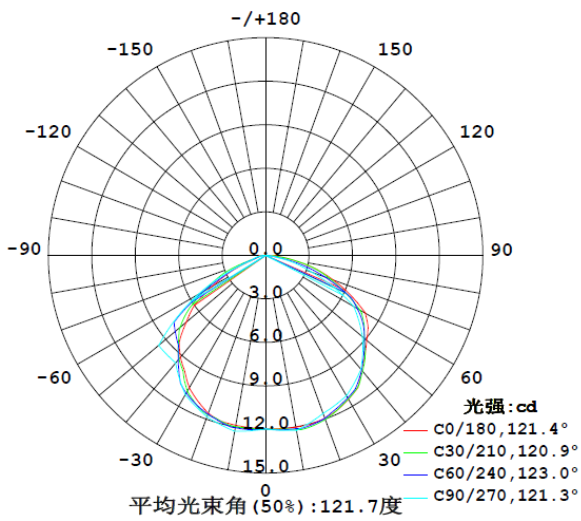


ST6 6.0-3 (外贸)

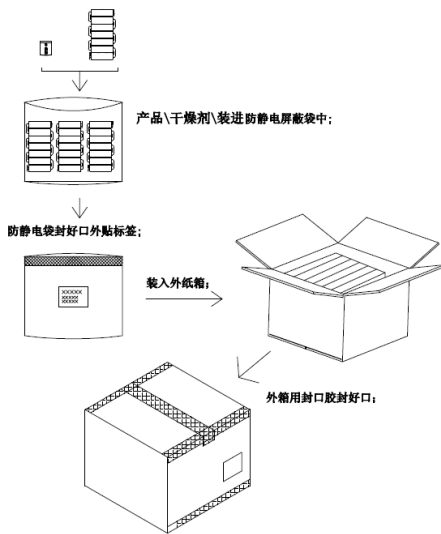
关于公差：长度±0.2mm[0.008inch]，宽度±0.2mm[0.008inch]，高度±0.2mm[0.008inch]；

配光曲线图：

色温图：



包装示意图 1 (内贸)：



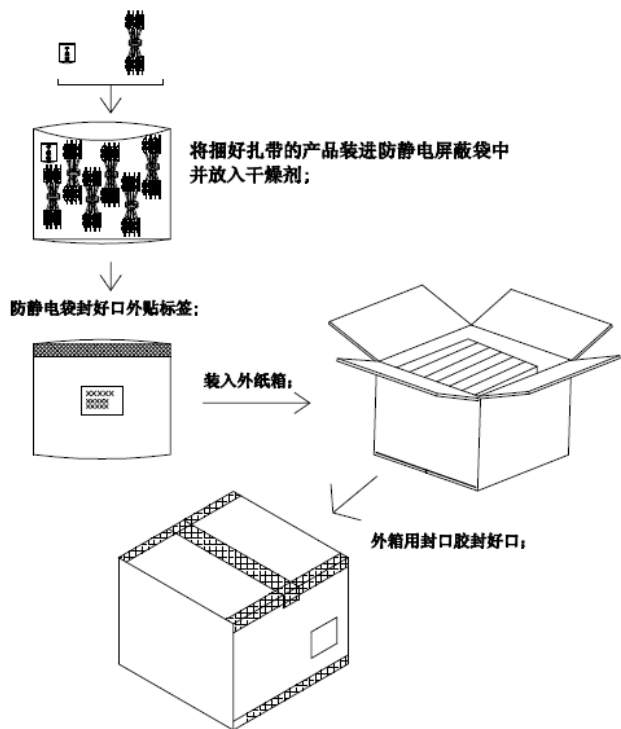
包装说明:

- 1、本产品采用防静电屏蔽袋密封装载，使用大号箱包装；
- 2、外箱尺寸：570*375*285mm；
- 3、每串级联数量为20PCS，2点产品一个防静电屏蔽袋装载7串，3点产品一个防静电屏蔽袋装载6串，一个外箱装20个防静电屏蔽袋。
- 4、

贸易类型	产品型号	产品尺寸(mm)	总数(PCS)	净重(kg)	毛重(kg)
内贸	ST6 6.0-2	50*12.5	2800	16.8(1±10%)	18.1(1±10%)
内贸	ST6 6.0-3	75*12.5	2400	19.68(1±10%)	20.98(1±10%)

- 5、上述包装数量和重量只针对图示包装方式，当为其它包装方式时包装数量和重量会存在差异，具体以实物为准。

包装示意图 2:



包装说明:

- 1、本产品采用防静电屏蔽袋密封装载，使用大号箱包装；
- 2、外箱尺寸：550*400*340mm；
- 3、每串级联数量为20PCS，2点产品一个防静电屏蔽袋装载7串，3点产品一个防静电屏蔽袋装载6串，一个外箱装20个防静电屏蔽袋。
- 4、

贸易类型	产品型号	产品尺寸(mm)	总数(PCS)	净重(kg)	毛重(kg)
外贸	ST6 6.0-2	50*12.5	2800	16.8(1±10%)	18.2(1±10%)
外贸	ST6 6.0-3	75*12.5	2400	19.68(1±10%)	21.08(1±10%)

- 5、上述包装数量和重量只针对图示包装方式，当为其它包装方式时包装数量和重量会存在差异，具体以实物为准。