

产品说明书

注塑

2835防水模组

M6 Pro

标准

编制：朱想伟

审核：刘晓丽

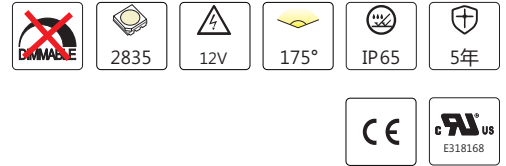
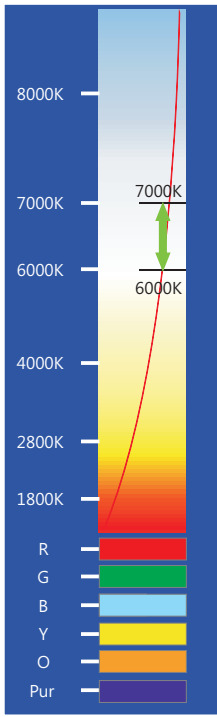
批准：刘凡忠



微信



官网



用途：适用于6-18cm深度的广告灯箱、标识照明、广告字等。

产品特点：

- ◇采用恒流设计；
- ◇采用一体式漫反射大角度透镜；
- ◇光效好，亮度高，性能稳定；
- ◇单个模组可剪；
- ◇不支持调光，仅支持明纬ELG、HLG系列在2KHZZ以内的PWM调光；

安装方式：

打螺丝或背胶固定。

光电参数：

型号	光色	色温(K)	发光角度(°)	显色指数Ra	光通典型值(lm/pcs)	光效(lm/W)	电压(DC V)	功率(W/pcs)★
M6 Pro-2	W	6000-7000	175	80+	76	105	12	0.72
M6 Pro-3	W	6000-7000	175	80+	116	105	12	1.1

其它参数：

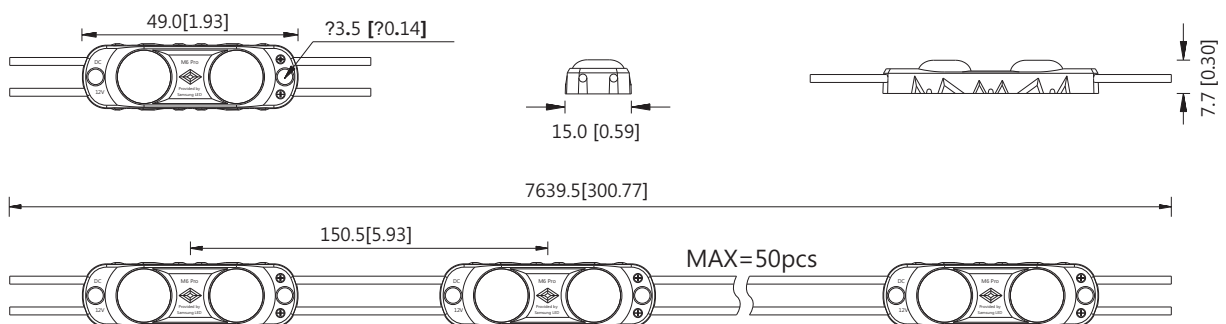
型号	点数(点/pcs)	产品尺寸(mm)	标准级联数量(pcs)	最大级联数量(pcs)	工作环境温度(°C)	储运环境温度(°C)
M6 Pro-3	2	49*15*7.7	50	50	-20~+60	-20~+70
M6 Pro-3	3	70*15*7.7	40	40	-20~+60	-20~+70

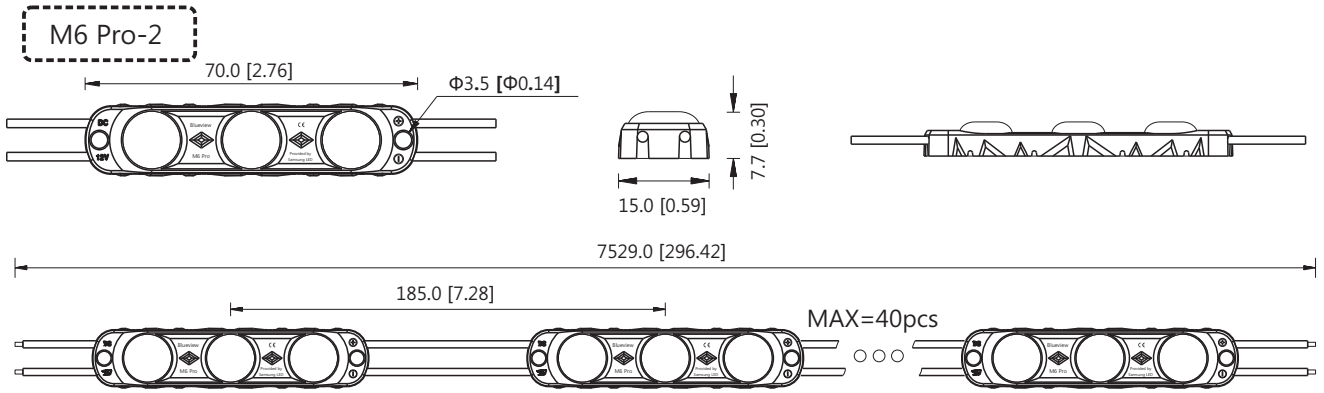
- 备注：①.测试环境温度为 20±2°C；
 ②.以上数据为典型值，产品的实际参数可能会不同于典型数据，数据如有更改，恕不另行通知；
 ③.以上光通量按照单色点亮时，测试的参数；
 ④.如果选用不同档位的灯珠，色温会不同，光通量有一定的浮动。
 ★光通量、功率误差±10%。

产品尺寸：

单位：mm[inch]

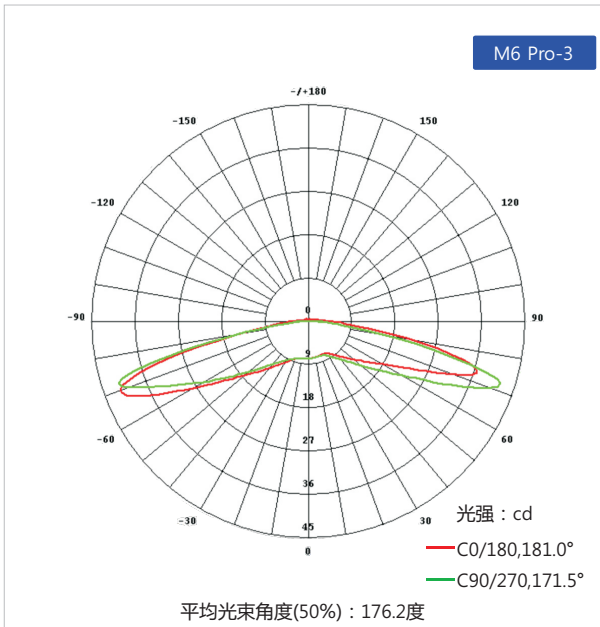
M6 Pro-2





备注: 关于公差, 长度0.2mm[0.008inch], 宽度±0.2mm[0.008inch], 厚度±0.2mm[0.008inch];
如需详细尺寸, 请向销售人员联系;

配光曲线:



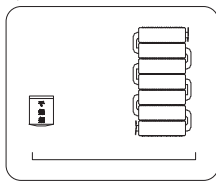
备注: 以上两图, 是M6 Pro-3在灯珠色温6067K时测试所得, 如需其他参数与数据, 请向销售人员索要;

有效平均照度:

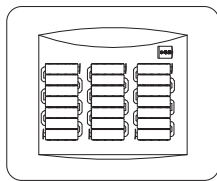
光通输出: 110.5lm (CCT=6067K)

高度	Eavg, Emax	光束角: 171.41度	直径
0.02m	430.0,19746lx		53.24cm
0.04m	107.5,4936lx		106.48cm
0.06m	47.78,2194lx		156.72cm
0.08m	26.88,1234lx		212.96cm
0.10m	17.20,789.8lx		266.19cm
0.12m	11.95,548.5lx		319.43cm
0.14m	8.776,403.0lx		372.67cm
0.16m	6.719,308.5lx		425.91cm
0.18m	5.309,243.8lx		479.15cm
0.20m	4.300,197.5lx		532.39cm

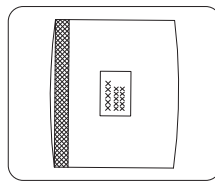
包装示意:



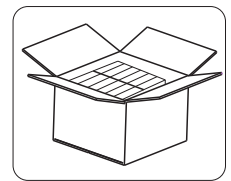
1 将检查OK的产品和干燥剂摆放整齐;



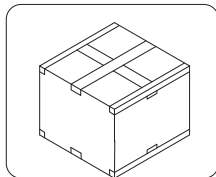
2 ok的产品和干燥剂装进防静电屏蔽袋中;



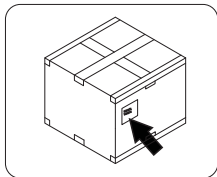
3 将装好产品的防静电屏蔽袋封口, 并在屏蔽袋外面贴上产品标签;



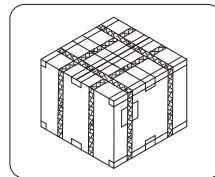
4 将装袋后封好口的产品纵向并排装入纸箱, 产品装箱数量参照生产任务单;



5 用封口胶将外箱横向和纵向封好口;



6 在封好口的外箱外面贴上产品标签;



7 将外箱外加上纸护角后横向和纵向各打上两根打包带;

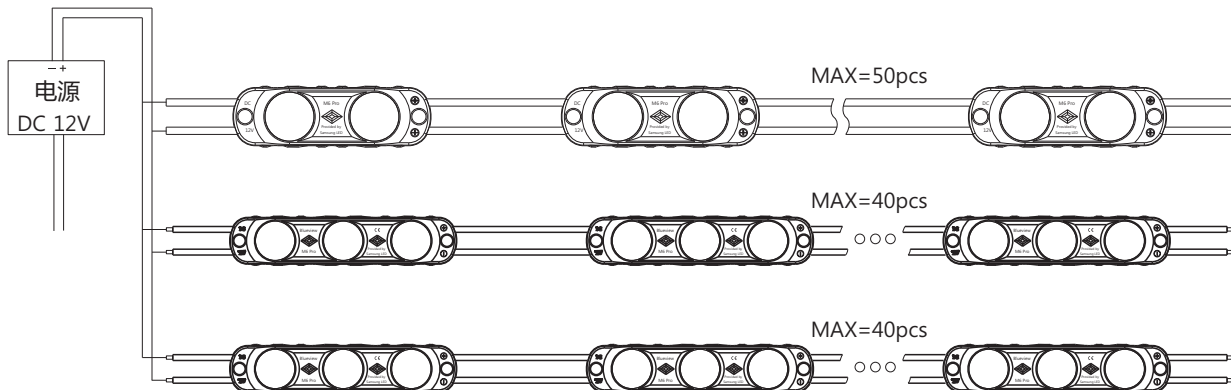
包装说明:

贸易类型	型号	产品尺寸L*W*H(mm)	外箱尺寸(mm)	pcs/袋	袋/箱	净重(kg)	毛重(kg)
内贸	M6 Pro-2	49*15*7.7	380*380*345	100	20	16.15(1±10%)	17.25(1±10%)
内贸	M6 Pro-3	70*15*7.7	380*380*345	80	20	16.75(1±10%)	18.15(1±10%)

上述包装数量和重量只针对图示包装方式, 当为其它包装方式时包装数量和重量会存在差异, 以上重量为预估重量具体以实物为准。

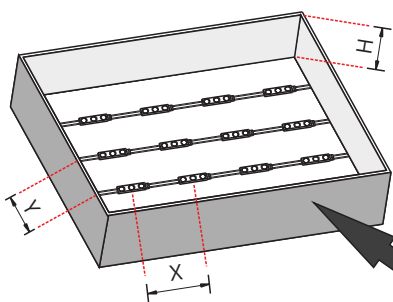
安装部分

一、整体连接图



二、安装数据

型号	透光材料	灯箱深度 cm	表面照度 lux	均匀度	安装密度 PCS/m ²	间距(X*Y) ^① cm	功率密度 W/m ²	目视效果
M6 Pro -3	白色软膜	6	5760-6780	0.85	8*10	12*10	88	OK
		8	3570-4260	0.84	7*7	14*14	54	OK
		10	2540-2920	0.87	5*6	18*16	33	OK
		12	2060-2410	0.85	5*5	18*18	28	OK
		15	1721-1954	0.88	5*5	18*18	28	OK
		18	1505-1698	0.89	5*5	18*18	28	OK

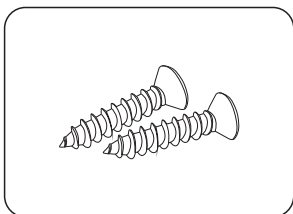


备注：

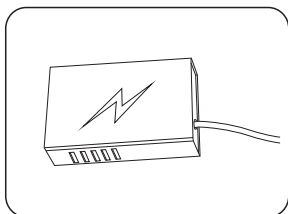
1. 模组与模组横向中心间距，标识符号X；
2. 模组与模组纵向中心间距，标识符号Y；
3. 若单点模组，点阵为正方形排列，即X=Y；
4. 灯箱深度H>18cm,表面照度依据不同要求，选择上面的密度排布；
5. 灯箱底部为白色底部；
6. 如需要其他数据，请找销售人员索要。

背光源灯箱

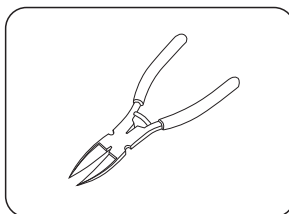
三、产品部件和所需工具示意图



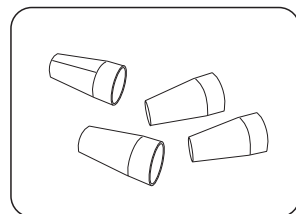
螺丝



LED电源

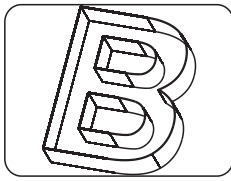


自备工具：斜口钳

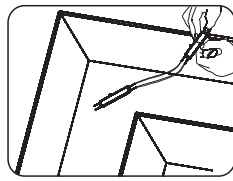


连接端子

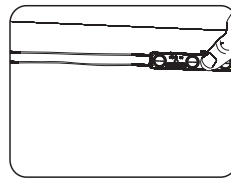
四、安装步骤



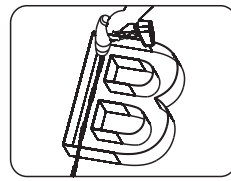
① 对安装表面的杂物进行清洁，确保安装表面清洁干净。



② 把模组背面胶离型纸剥落，把模组粘贴于灯箱底部



③ 预固定好产品后,确保产品平整,均匀地分布在灯箱里面



④ 打好螺丝,固定好产品,检查线路,确保无误,方可通电点亮

五、安装注意事项及其他：

- 安装前，请核对产品各参数是否和需求一致(产品参数见《产品规格书（或说明书）》或标签)。
- 使用的电源和负载的电压、电流、功率必须与本产品相符。
- 请按接线图正确接线（先接负载再接电源，或送电）操作过程中注意避免短路。
- 产品导线正负极与电源输出端正负极要正确连接，否则会导致灯不亮。
- 电源线拧入接线端子是否牢固，以徒手不能拔出为宜。
- 接线端子必须做好有效的防水和防腐蚀处理。
- 在拉布灯箱内安装本光电产品后，须在48小时内进行蒙布处理；严禁安装产品后的灯箱不蒙布地使用或者长期闲置。

六、产品常见故障及排查方法

产品简单故障速查表		
故障现象	可能原因	解决方法
所有LED不亮	1.市电没供电	送电
	2.电源输出端开路或短路，引起电源自动保护	排除故障，重新送电
	3.产品供电端极性接反	
部分LED不亮	1.部分电源没有供电	检查供电系统，排除故障
	2.部分产品供电电路出错	
	3.个别产品极性接反	正确接线
LED亮度不均或亮度不够	1.电源超负荷	增大电源负荷量
	2.电源输出端损耗过大	确保产品工作电压误差在标准电压的±5%以内，或保持电路各支路损耗保持平均
	3.产品串接数量过多	调整各供电支路的产品数量，各支路不能超过最大级联数或级联长度要求
LED闪烁	1.接线点接触不良	找出故障点，排除故障
	2.电源故障	确保产品工作电压误差在标准电压
	3.未按要求使用产品	确保遵照产品说明使用产品

▲警告：

- 严禁拆卸或修改此灯，灯珠表面禁止锐物触碰。
- 安装过程中，严禁带电作业。
- 严禁使用任何油剂化学溶剂。
- 使用中性玻璃胶固定产品时，须在宽敞并空气流通的环境中待胶体固化24小时以上，再进行封箱。
- 安装过程中，请将未接入主线的尾端及各支路连接点，按要求做好绝缘、防水和防腐蚀处理。
- 如需加长产品供电端电源线，须按照要求选用18AWG（导线截面积为0.75平方毫米）或更粗线芯的线材，以免导线过流发热引起不良后果。
- 供电前，请确认供电电压是否符合要求，线路安装是否正确。
- 本产品系广告标识类产品，请勿作为主照明使用。
- 严禁超级联数或级联长度使用。
- 电源和产品间的电源连线不能过长，如无特殊规定，一般为2米长，否则线损增大，导致产品首尾端亮度不一致。
- 安装、维修、保养必须是专业人员作业，严禁非专业人员作业。

七、声明及回收事宜

声明：

- 如果此产品外部线损坏，必须由制造商或其服务代理商或有类似资格的人更换、以免产生危险。
- 本手册中所给的技术参数均为典型值，仅供参考，具体参数以实测报告为准。
- 本手册所有产品图示均为示意图，具体以实际所收货品为准。
- 本产品若有变更，恕不另行通知。

回收处理事宜：

- LED照明产品属于电子产品范畴，请按照WEEE的相关指令进行回收处理。

八、应用案例：（略）

版本	修订人	修订项	发布日期
A1.0	朱想伟	正式发行	2020-01-16
A1.1	陈波	第5页中、安装注意事项中增加“在拉布灯.....长期闲置”	2020-11-18
A1.2	朱想伟	新增“M6 Pro-2数据”	2022-06-09
备注栏：定制版本，采用版本号D; 草稿版本，采用版本号C; 标准版本，采用版本号A;			