

# 产品规格书

系列型号：CF150-C

产品描述：**21 点 3030 透镜金属槽防水长条**

编 制：\_\_\_\_\_罗程值\_\_\_\_\_

审 核：\_\_\_\_\_任剑璞\_\_\_\_\_

会 审：\_\_\_\_\_刘凡忠\_\_\_\_\_

文件状态：  草稿  正式发行

## 文件修订记录

版本	修订人	修订项	发布日期
A1.0	罗程值	修改	2019.05.28
A1.1	周洛乐	特点中增加“不支持 PWM 调光”	2020.11.26
A1.2			
A1.3			
A1.4			

**产品名称:** 3030 透镜金属槽防水长条

**产品用途:**

**系列型号:** CF150-C

适用场合: 地铁、机场等灯箱;

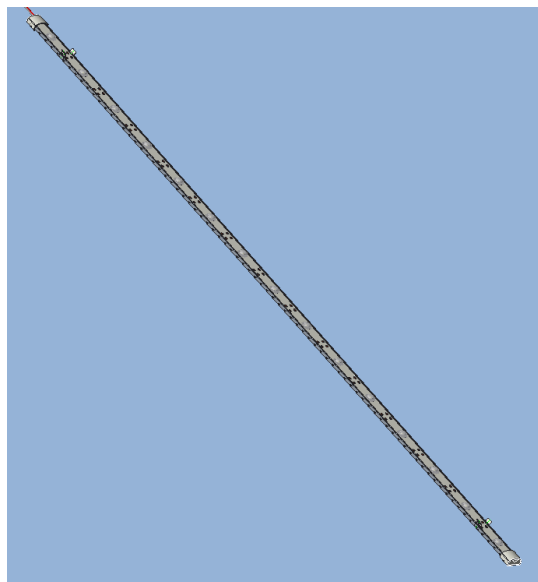
适用范围: 10-15cm 厚度灯箱照明;

**产品特点:**

- 1、光源采用单灯 3030 贴片 LED;
- 2、采用特制二次配光170度透镜, 适用于10-15cm厚灯箱, 且发光均匀;
- 3、恒流设计方案, 稳定高光效;
- 4、采用铝基板工艺配合铝型材, 散热更高效;
5. 质保 5 年

**安装方式:**

安装方式: 安装卡固定;



**光电参数:**

产品规格 型号	发光颜色	色温 (K)	发光角度 (°)	光通量 (lm/条)	显色指 数 Ra	电压 (VDC)	光效 (lm/W)	电流 (MA)	功率 (W/条)
CF150-C	白光	6000-6500K	170°	1700	80	24	118	600	14.4

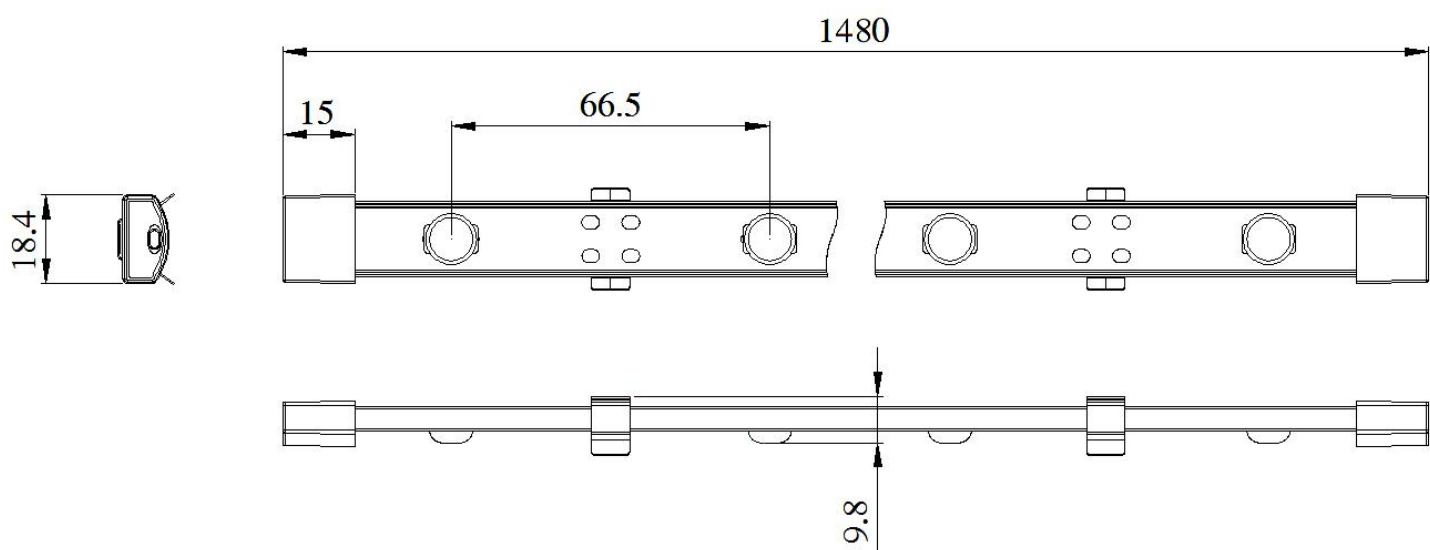
**其它参数:**

产品规格型号	LED 点数	工作环境温度 (°C)	存储环境温度 (°C)	防护等级
CF150-C	21	-25~+60	-25~+70	IP65

备注:

- ① 测试环境温度为  $25 \pm 2^{\circ}\text{C}$ ;
- ② 以上数据为典型值, 产品的实际参数可能会不同于典型数据。数据如有更改, 恕不另行通知。
- ③ 上述光通量值是指单色点亮对应的测量值。
- ④ 如果选用不同档位的灯珠, 色温会不同, 光通量有一定的浮动。

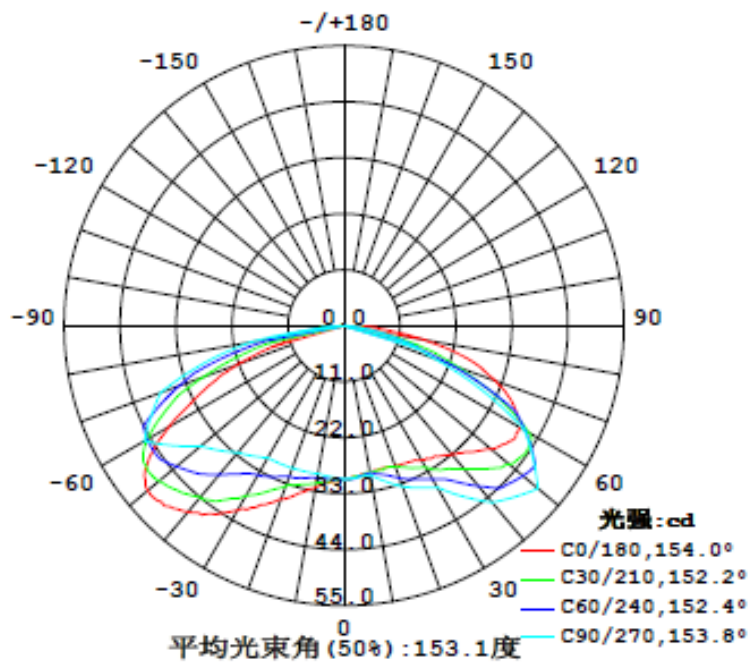
### 外形尺寸图:



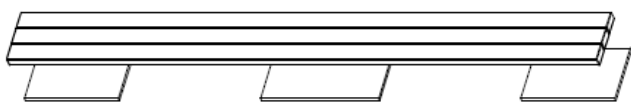
单位: mm

### 配光曲线图:

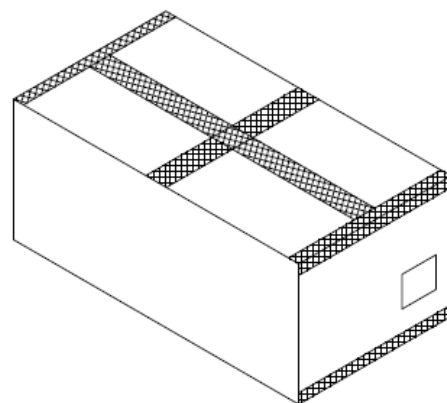
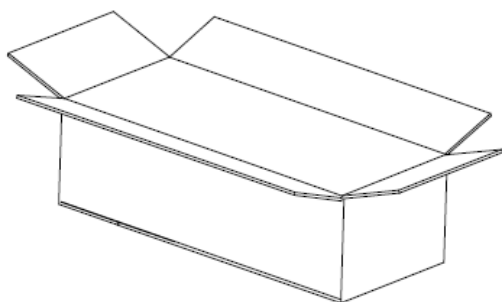
#### 室内灯具配光曲线



## 包装示意图：



↓ 将产品层与层之间用泡棉隔开放进外箱中



外箱用封口胶封好口, 外侧贴上标签。

## 包装说明：

- 1、本产品采用专用白色泡沫装载，使用普通长条箱包装；
- 2、

产品规格型号	产品尺寸 (mm)	外箱尺寸(mm)	总数 (pcs)	净重 (kg)	毛重 (kg)
CF150-C	1480*18.4	1600*185*185	70	9.17(1±10%)	10.52(1±10%)

- 3、上述包装数量和重量只针对图示包装方式，当为其它包装方式时包装数量和重量会存在差异，具体以实物为准。